

# Dual HF

COM1 - in superficie  
 EAN 4007841 590703  
 Art. n. 590703



high frequency  
sensor 360°



max. 20 x 3 m

2000 W

max. 2000 W



IP20



ideal 2,5 - 3,5 m



indoor sensor

iQ

iQ-mode

Teach

Teach mode



energy saving

5 years

manufacturer's  
warranty steinel-  
professional.de/  
garantie

## Descrizione del funzionamento

Rilevamento quadrato! Sensore ad alta frequenza per corridoi Presence Control PRO Dual HF COM1 AP per ambienti interni, ideale per lunghi corridoi, altezza di montaggio fino a 3,5 m, versione in superficie per l'accensione e lo spegnimento della luce, tecnologia DUAL-HF con doppia caratteristica direzionale per un rilevamento radiale fino a 20 m. Rilevamento indipendente dalla temperatura, la tecnica a sensore HF penetra anche attraverso vetro, legno e pareti in materiali leggeri, comando particolarmente rapido della luce.

## Dati tecnici

Dimensions (L x W x H)	70 x 120 x 120 mm
Manufacturer's Warranty	5 anni
Settings via	Telecomando, Interruttore DIP, Potenziometri, Smart Remote
With remote control	No
Version	COM1 - in superficie
PU1, EAN	4007841590703
Type	Rilevatore di presenza
Application, place	Interni
Application, room	corridoio / pianerottolo, Interni
Colour	bianco
Colour, RAL	9010
Includes corner wall mount	No
Installation site	soffitto
Installation	In superficie, Soffitto
IP-rating	IP20

Capacitive load in $\mu\text{F}$	176 $\mu\text{F}$
Technology, sensors	Alta frequenza, Sensore ottico
Mounting height	2,50 – 3,50 m
Mounting height max.	3,50 m
Optimum mounting height	2,8 m
HF-system	5,8 GHz
Detection	anche attraverso vetro, legno e pareti in materiale leggero
Detection angle	Corridoio, 360 °
Angle of aperture	140 °
Sneak-by guard	Sì
Capability of masking out individual segments	No
Electronic scalability	Sì
Mechanical scalability	No
Reach, radial	20 x 3 m (60 m <sup>2</sup> )
Reach, tangential	20 x 3 m (60 m <sup>2</sup> )

# Dual HF

COM1 - in superficie  
 EAN 4007841 590703  
 Art. n. 590703



## Dati tecnici

Ambient temperature	-25 – 55 °C	Transmitter power	< 1 mW
Materiale	Plastica	Functions	Modalità normale / modalità test, Modo semiautomatico/automatico, Modo pulsante/interruttore, Manuale ON / ON-OFF
Mains power supply	230 V / 50 – 60 Hz	Twilight setting	10 – 1000 lx
Fluorescent lamps, electronic ballast	1500 W	Time setting	30 sec – 30 min
Fluorescent lamps, uncorrected	1000 VA	Basic light level function	No
Fluorescent lamps, series-corrected	1000 VA	Main light adjustable	No
Fluorescent lamps, parallel-corrected	1000 VA	Twilight setting TEACH	Sì
Switching output 1, low-voltage halogen lamps	2000 VA	Constant-lighting control	No
LED lamps < 2 W	100 W	Interconnection	Sì
LED lamps > 2 W < 8 W	300 W	Type of interconnection	master/master, Master/Slave
LED lamps > 8 W	600 W	Interconnection via	Cavo

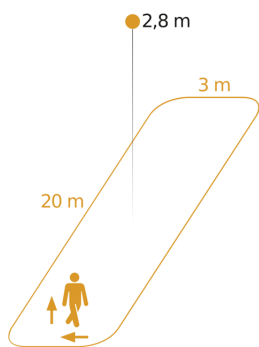
## Accessori

EAN 4007841 003036	Gabbia di protezione Control PRO
EAN 4007841 000363	Adattatore per montaggio in superficie Control Pro IP54
EAN 4007841 009151	Telecomando Smart Remote
EAN 4007841 559410	Telecomando di servizio RC8

# Dual HF

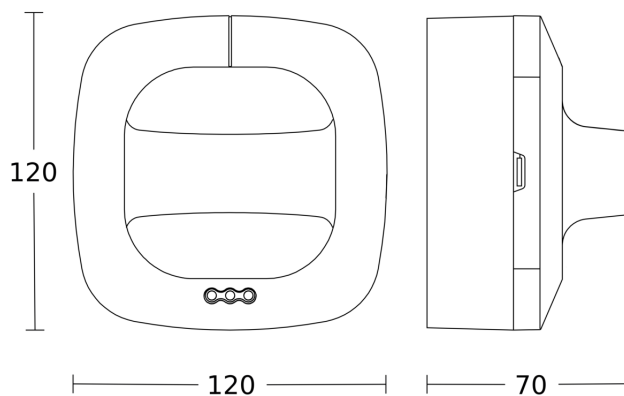
COM1 - in superficie  
EAN 4007841 590703  
Art. n. 590703

## Campo di rilevamento

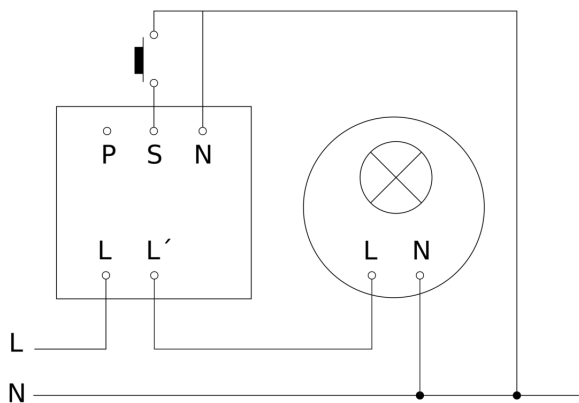


Possibile altezza di montaggio: 2,50 m - 3,50 m  
Arancione: direzione di movimento radiale

## Disegno



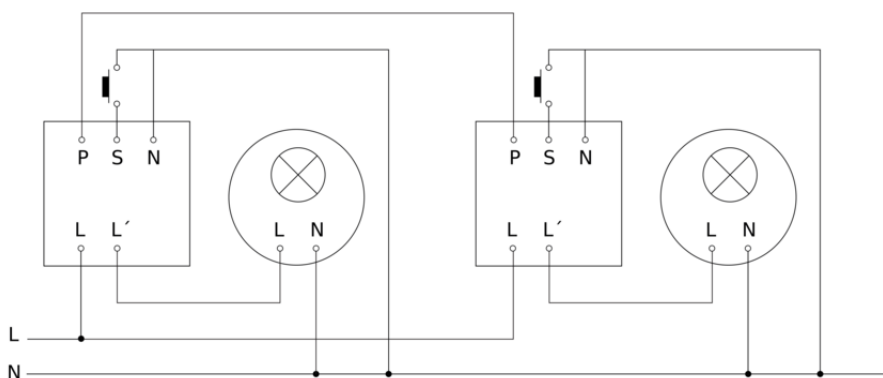
## Schema elettrico Master



# Dual HF

COM1 - in superficie  
EAN 4007841 590703  
Art. n. 590703

## Schema elettrico Master-Master collegamento in rete



## Schema elettrico Master-Slave collegamento in rete

